



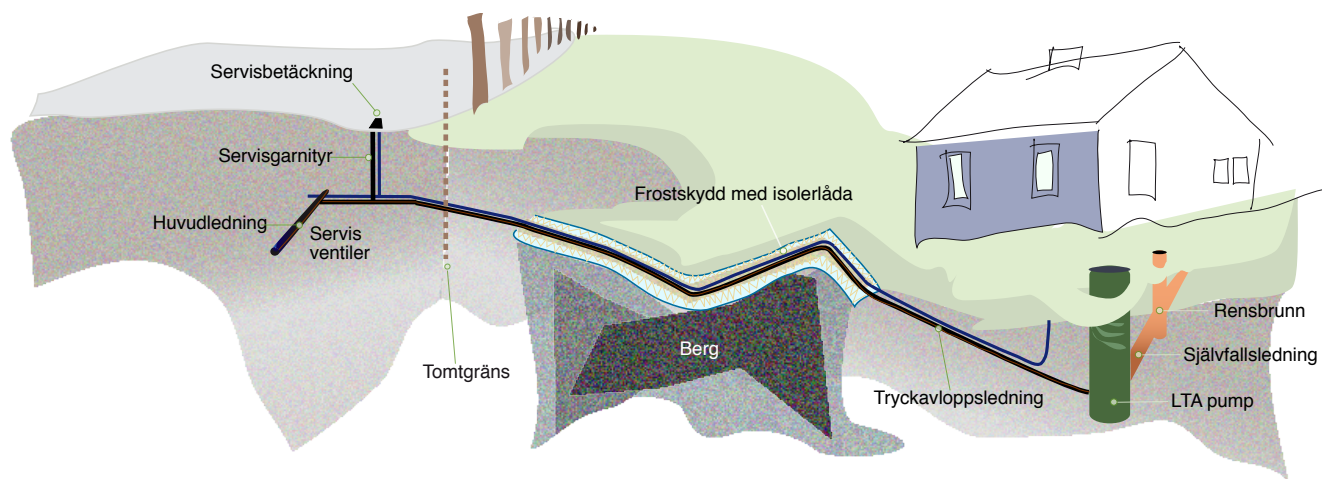
# Installation och drift

Pumpstation 1000EX



# Allmänt om LTA

LTA, tryckavlopp, skiljer sig från självfallsystem på flera sätt. Den mest påtagliga skillnaden är att avloppsledningarna följer terrängen både uppåt och nedåt för att kunna ansluta sig till avlopps nätet. En pumpenhet placeras vid fastigheten och trycker iväg avloppsvattnet med hjälp av ett pump hjul med skärande funktion. Från tankens utlopp leds avloppet i en tryckledning, vidare till anslutningspunkten. Den externa nivåautomatiken gör att pumpen startar när vattnet i tanken når en viss startnivå och stannar när nivån kommit ner till den lägre stoppnivån.



# Pumpstationen 1000EX

Pumpstationen 1000EX är en villapumpstation för placering i mark.

Pumpstationen är tillverkad i polyeten och tankens utformning gör att stationen är självrensande.

Pumpstationen är försedd med en skärande skrupump på ca 1kW.

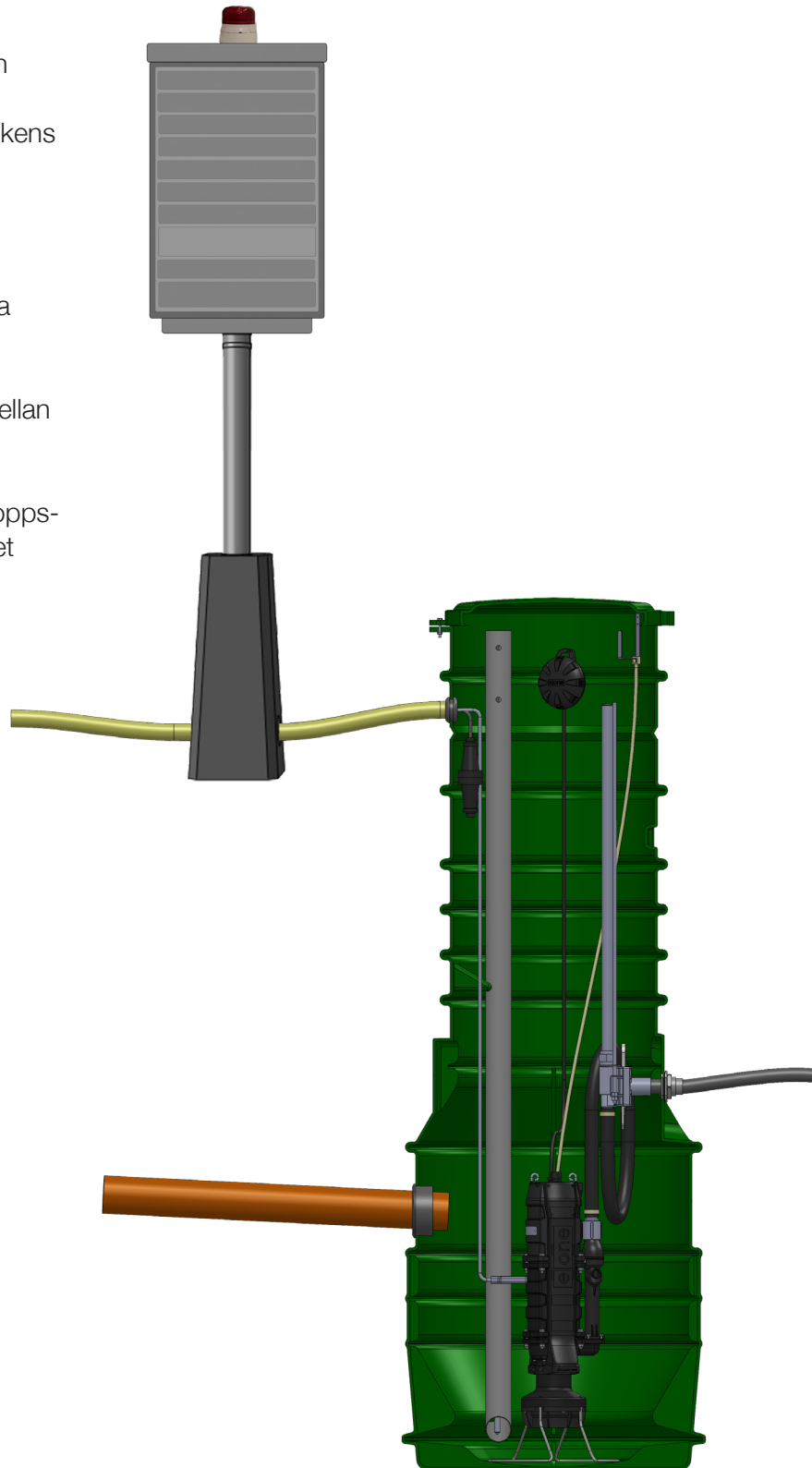
Pumpen har integrerad backventil att förhindra återströmning till stationen.

Pumpen styrs av tryckkännande nivågivare mellan start- och stoppnivå.

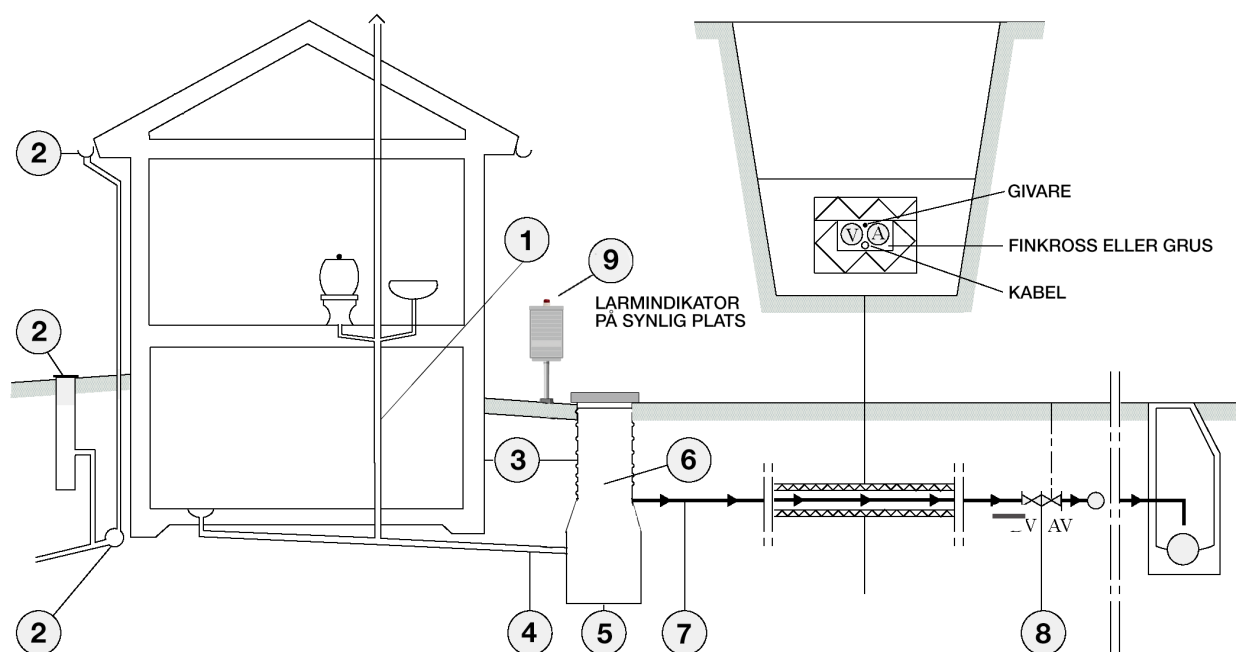
Pumpen är dimensionerad för att ta emot avloppsvatten från ett enfamiljshushåll och kräver inget regelbundet underhåll.

## I stationsleveransen ingår

- Tank med lock
- Automatikskåp med larm på stolpe



## Anvisningar för installation inom fastighet



1. Spillvatteninstallationen utförs med självfallsledning från fastighet till pumpstation.
2. Kontrollera att tak-, regn- och dräneringsvatten inte tillförs pumpenheten genom nya eller befintliga ledningar.
3. Avståndet från fastighet till pumpstation bör minimeras för att undvika inläckage i självfallsledningen.
4. Ledning mellan hus och pump skall vara tät. Anslutning mot pumpstation dim 110 mm.
5. Pumpenhet och automatiskåp installeras enligt instruktioner på följande sidor.
6. Om tryckledningen går ut på en nivå som ej är frostfri skall installationen kompletteras med isolering och/eller tillskottsvärme (t ex frostskyddskabel).
7. Tryckledningen utförs av  $\varnothing 40$  mm ledning, PE DN40 med tryckklass PN 8 dim. Ledningen skall vara brunmärkt (blå märkning används för vatten). Kopplingarna ska vara typgodkända och avsedda för ändamålet.
8. Servisledning ansluts till avstängningsventil. Avstängningsventilen utförd i samband med huvudnätets utbyggnad.
9. Larmindikator sitter monterad på automatiskåp.

# Förläggning

1. Tanken lyfts på plats för hand eller maskinellt. Lämpligast används lyftlinor som läggs runt tankens liv strax ovanför tyngdpunkten.



**OBSERVERA!** Lyftanordning skall vara dimensionerad för tankens respektive pumpens vikt. (Se data)

2. Tänk på åtkomligheten när tanken placeras på fastigheten. Marken skall luta svagt från pumpstationen så att ytvatten inte kan rinna över kanten. Se figur nedan.
3. Tanken placeras på sandbädd (0-8mm) tjocklek 100 mm.
4. Kringfyllning för stabilisering (sand 0-8 mm) läggs på i lager likformigt ca 200 mm som successivt packas jämnt runt tanken. Tanken SKALL stå i lod.
5. Packa ordentligt under/kring förankringsflänsen.
6. Återfyll till inlopp och anslut inkommande ledning till 110 mm muffen.
7. Återfyll till utlopp och anslut utgående ledning. Anslutningsmuffen har invändig R32 gänga.
8. Vid förkortning eller förlängning, kontakta Skandinavisk Kommunalteknik. (Ej visat i bild).

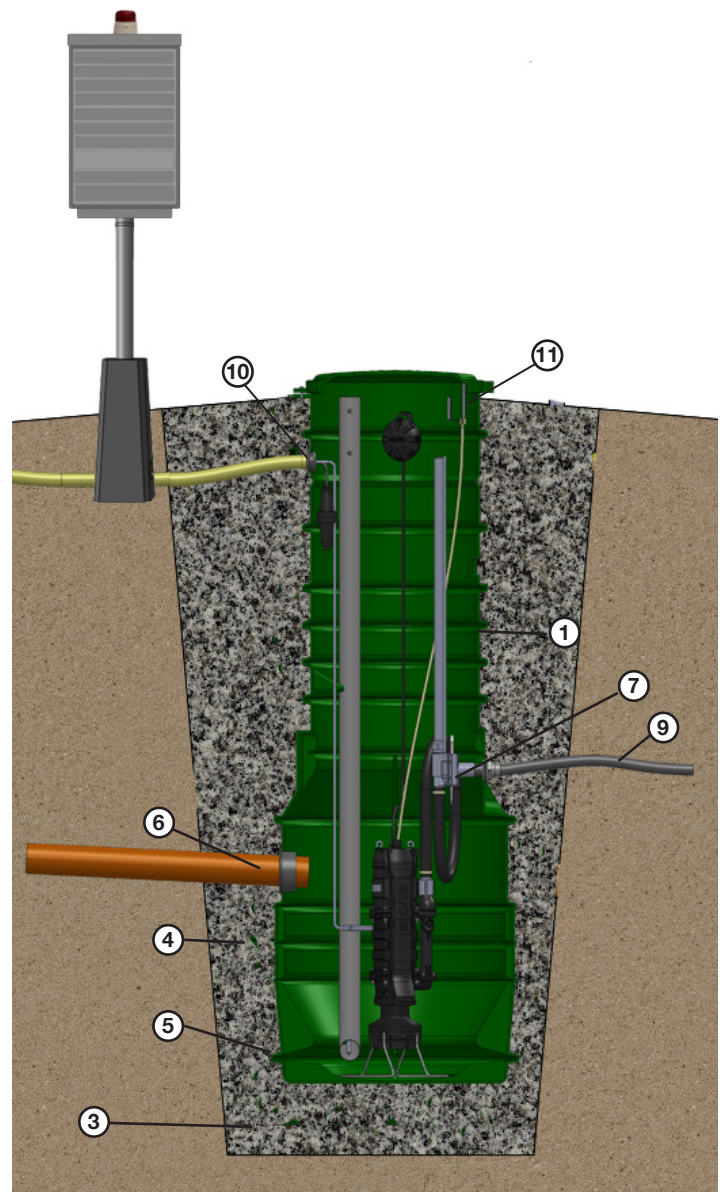


9. Se till att risk för frysning ej föreligger. Isolering och eller tillskottsvärme kan erfordras beroende på klimatzon, förläggningsdjup och jordart.



**OBS!** Se till att skyddsror för elkabel inte fungerar som dränering för grundvatten. Det finns då en risk att vatten kan ta sig in via röret in i pumpstationen och orsaka störning.

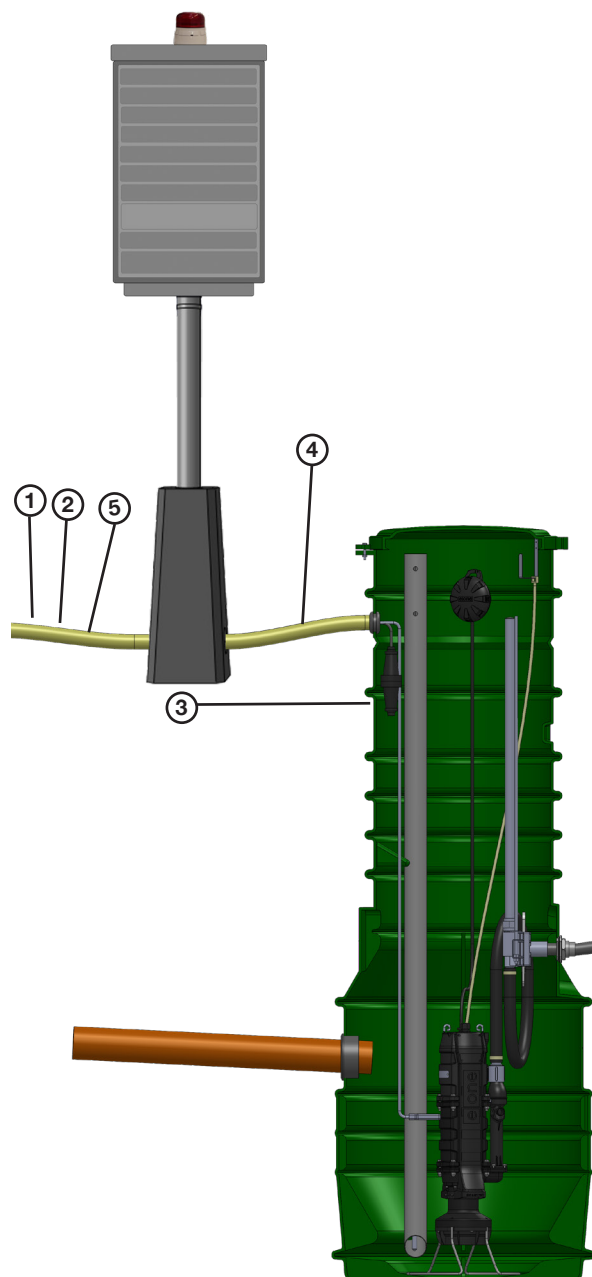
10. Anslut inkommande kabelskyddsror (50mm) för el i hålet, märkt "power/elkabel". Hålet för kabelskyddsror borras på plats. Packning för hål Ø 60mm medföljer.
11. Återfyll upp till markering "groundlevel/marknivå" på tanken. Se till att kabelskyddsroret inte lossnar.



# Montering

 **VARNING!** Einstallation skall utföras av **behörig elektriker**.

1. Anläggningen skall avsäkras med personskyddsautomat 13A Cat C enligt gällande el-föreskrifter.
2. Strömmatning mellan fastighet och automatik vid pumpstationen skall vara EKKJ 2x2,5+2,5 mm<sup>2</sup> eller likvärdig godkänd kabel för markförläggning. Kabeln bör förläggas i skyddsror Ø50. Kabeln ska vara minst 2 m extra tilltagen vid automatikskåpet.
3. Automatikskåp monteras inom en radie av 5 m från pumpstationen.
4. Mellan stolpe och pumpstationen anläggs kabelskyddsror Ø50. Materialet runt stolpen packas ordentligt så att den står stadigt.



## Automatikskåp

Pumpstationen levereras med ett automatikskåp som styr pumpen och hanterar larmfunktionen. Displayen visar spänning, startström, antal starter, drifttid och larmlogg.

Automatiken kan programmeras att utföra kontrolldrift, vilket innebär att pumpen kan starta själv vid olika tillfällen.

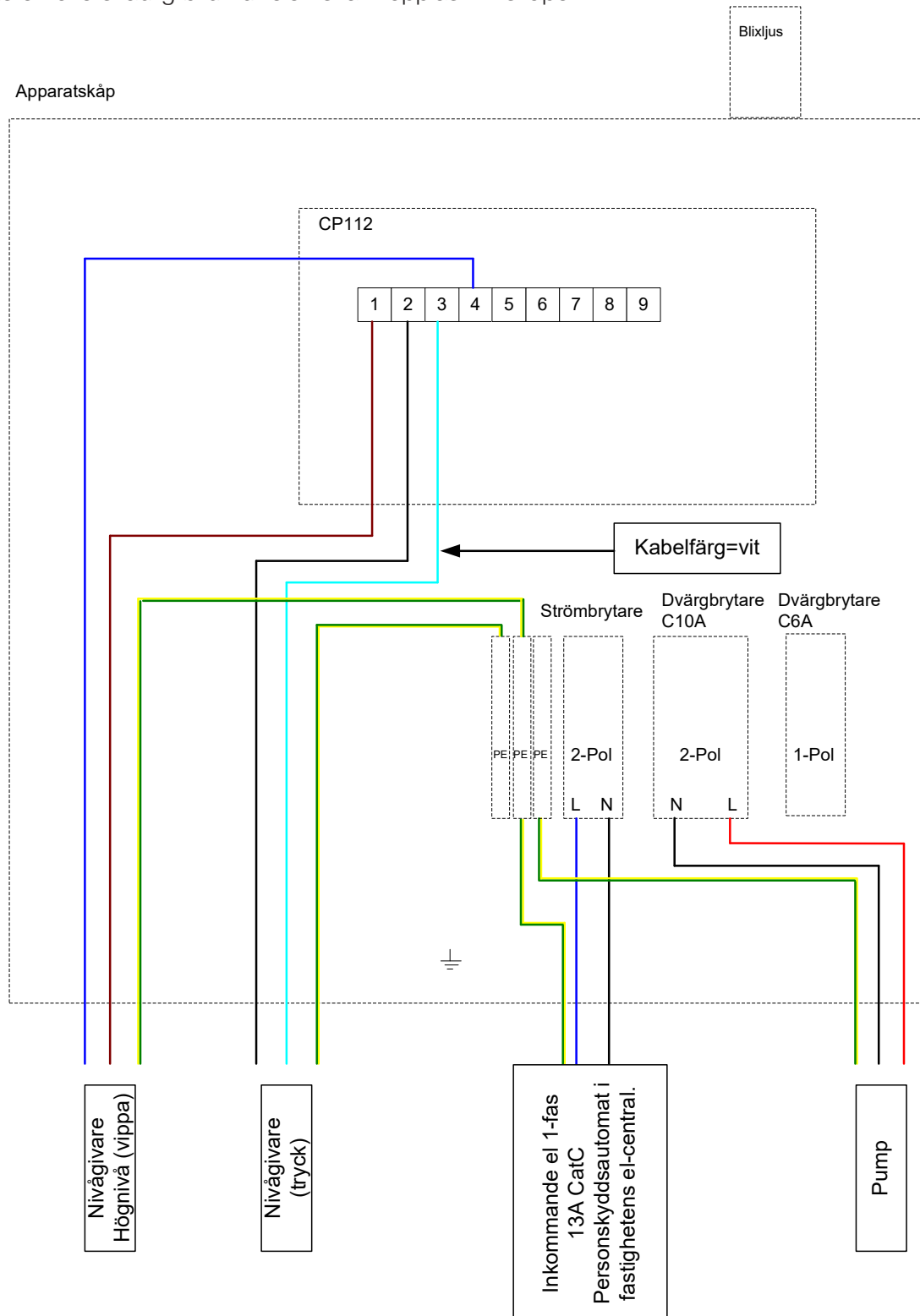


# Kopplingschema automatiskåp

Fastighetsägarens elektriker ansluter inkommande kabel till huvudbrytare i automatiskåpet från erforderlig säkring i fastighetens elcentral.

Endast Vivab får manövrera huvudbrytaren.

Här visas en överskådlig bild hur elen skall kopplas in i skåpet



# Säkerhetsföreskrifter



## Fara

Följer du inte varningsinstruktionerna kan det leda till att du eller att utrustningen blir skadad

## Vid installation

### Fara

- Arbeta aldrig ensam
- Innan användning av elektriskutrustning försäkra er om att ingen risk föreligger för explosion
- Försäkra er om att lyftutrustningen är i bra skick
- Torrkör aldrig pumpen



## El-inkoppling

### Fara - Risk för elektriska stötar

Allt elarbete skall utföras av behörig personal med utbildning.

## Skötsel

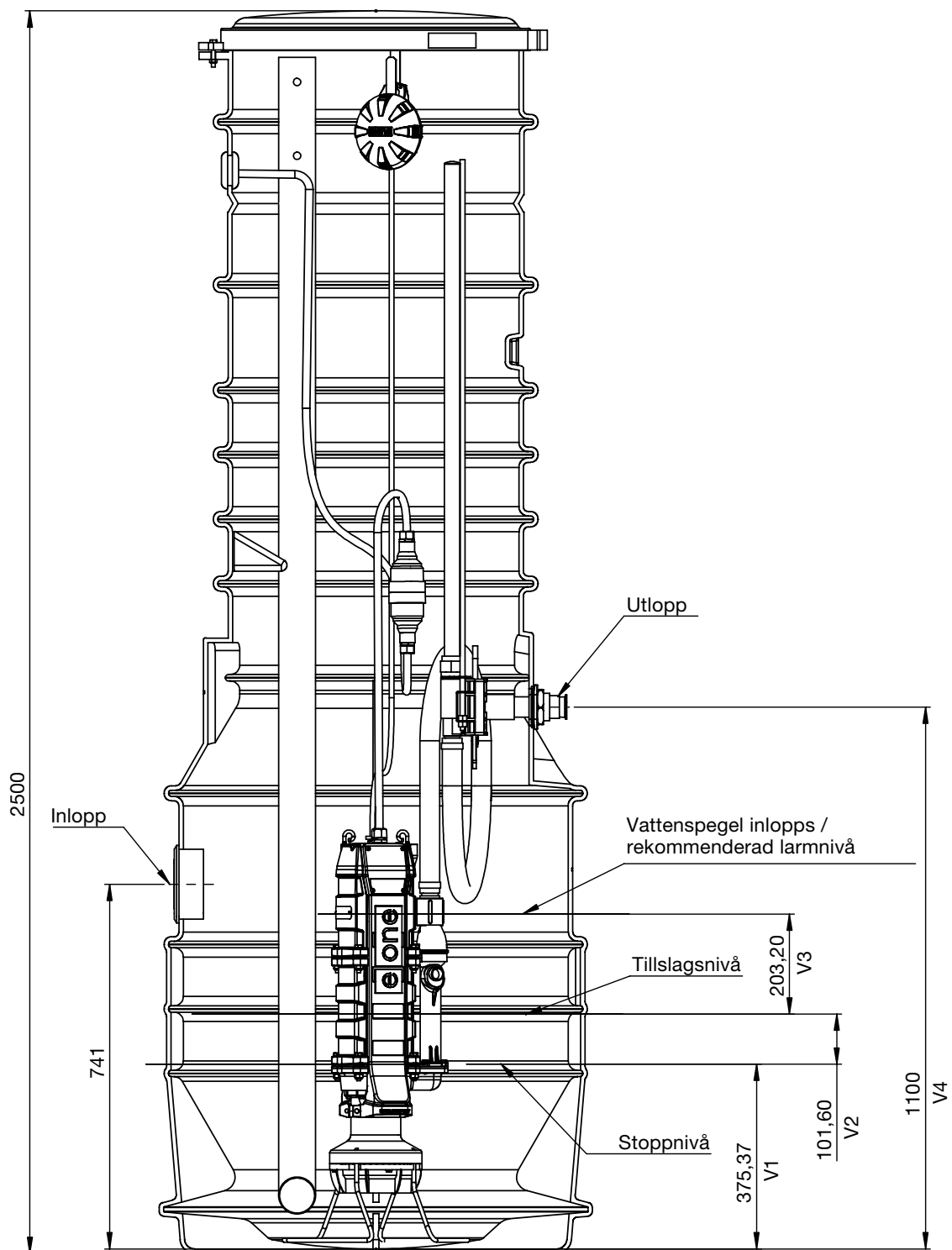
LPS-pumpstationen har automatik för start, stopp och larmnivå. Pumpen är konstruerad enligt gällande normer och väntas arbeta felfritt i årtal utan att förebyggande service behövs. Om pumpen av någon anledning ej skulle fungera, träder det automatiska larmsystemet i funktion och larm indikeras. Skulle detta hända skall VIVAB genast kontaktas. Vid larm skall ej ytterligare vatten spolats i avloppet förrän felet är avhjälpt.

Innan ni ringer och felanmäler till VIVAB, kontrollera att alla säkringar är hela, att strömbrytarna är tillslagna och att ström finns fram till automatikskåpet.

**OBS!** Hög vattennivå kan uppstå vid strömavbrott. Pumpen startar automatiskt vid behov efter strömavbrottets slut.

Låt strömmen till pumpstationen vara påslagen även när huset står tomt.





Sektion:	Volym (liter)
V1	125
V2	50
V3	105
V4	470
Hela tanken	865

Volymmått gäller tank utan pump, larmvipa, etc.

## Du som vill veta mer om **LPS-tryckavloppssystem**

Reprovägen 5, Box 1444, 183 14 Täby, Sweden  
Tel +46 (0)8-544 407 90

Kroksläatts fabriker 45, 431 37 Mölndal, Sweden  
Tel +46 (0)31-797 13 80

S:t Lars Väg 44A, 222 70 Lund, Sweden  
Tel + 46 (0)46 261 05 90

[www.kommunalteknik.se](http://www.kommunalteknik.se)  
e-mail: [lps@kommunalteknik.se](mailto:lps@kommunalteknik.se)

