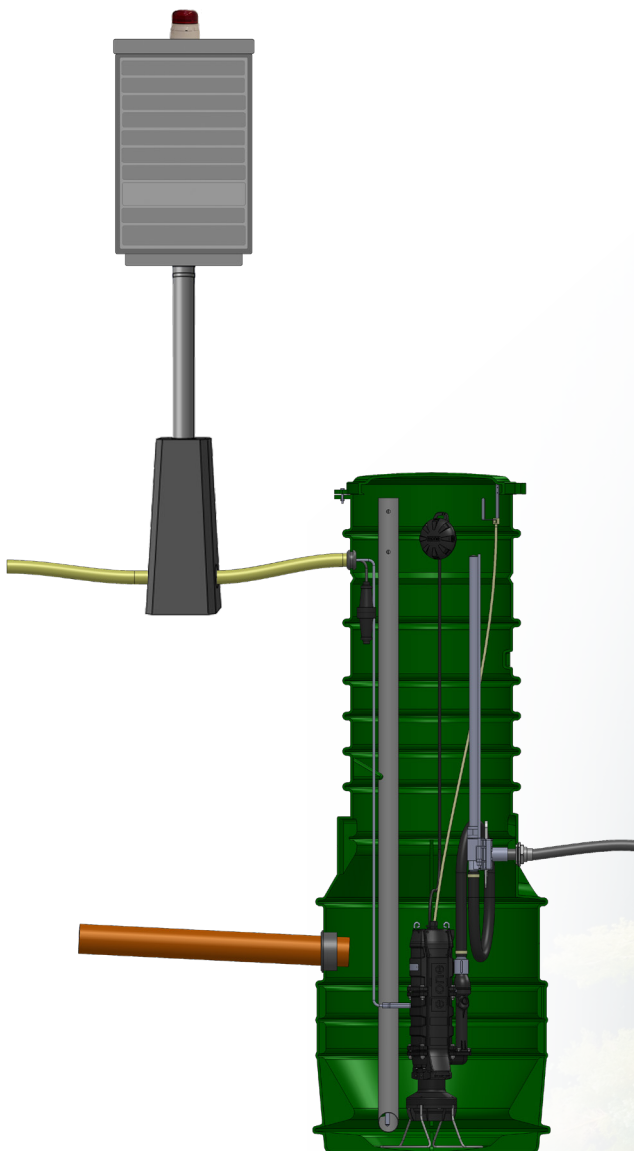


Pumpstation 1000EX

Installation och drift



LPS allmänt

LPS (Low Pressure Sewer) eller Tryckavlopp på svenska, skiljer sig från självfallsystem på flera sätt. Den mest påtagliga skillnaden är att avloppsledningarna följer terrängen både uppåt och nedåt för att kunna ansluta sig till avloppsnätet. En pumpenhet placeras vid fastigheten och trycker iväg avloppsvattnet med hjälp av en skärande pump.

En LPS-enhet är sammansatt av en tank, en eller flera pumpar beroende på modell, automatik och monteringsdetaljer. Till tankens inlopp leds fastighetens utgående avlopp med självfall. Från tankens utlopp leds avloppet i en tryckledning, vidare till anslutningspunkten. Pumpen innehåller nivåautomatik som gör att den startar när vattnet i tanken når en viss startnivå och stannar när nivån kommit ner till den lägre stoppnivån. Automaten ger också larmsignal vid otillåten hög nivå i tanken varpå larmsaken snarast bör åtgärdas.

LPS-enheten kan ta hand om det avloppsvatten som tillåts vid en normal kommunal anslutning, dvs EJ bindor, blöjor, kläder, trasor, tops etc. Större mängder fett kan orsaka problem i såväl självfallsledningar som tryckledningar. För anslutning till storkök, caféer och liknande anläggningar skall fettavskiljare installeras före pumpstationen.

Pumparna är försedda med backventil. En extra backventil kan monteras vid anslutningspunkten. Backventilerna förhindrar att avloppsvatten rinner tillbaka till fastigheten eller uppsamlingstanken.

Pumpstation 1000EX

Pumpstationen 1000EX är en villapumpstation för placering i mark.

Pumpstationen är tillverkad i polyeten och tankens utformning gör att stationen är självrensande.

Pumpstationen är försedd med en skärande skrupump på ca 1kW.

Pumpen har integrerad backventil att förhindra återströmning till stationen.

Pumpen styrs av tryckkännande nivågivare mellan start- och stoppnivå.

Pumpen är dimensionerad för att ta emot avloppsvatten från ett enfamiljshushåll och kräver inget regelbundet underhåll.

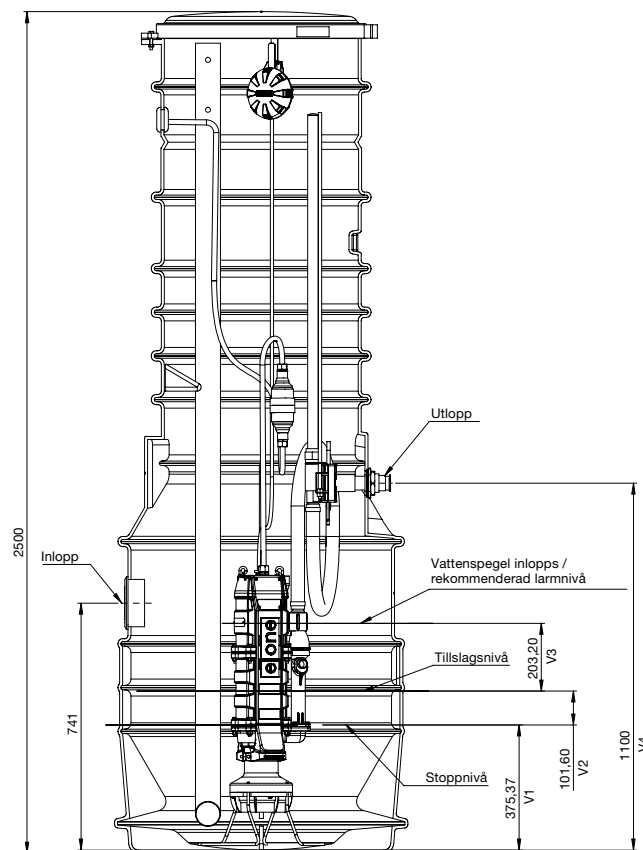
Pumpstation 1000Ex – Vivab, P/N: 960647 består av:

- Tank 1000Ex-Vivab, P/N: 960648
- Pump LPS2000Extrem-AMGP, P/N: 910027
- Apparatskåp 1000Ex-Vivab, P/N: 960650

Data


LPS-pump 2000Extrem: Motor 1 Hkr, 230 VAC, 1-fas 50 Hz, 1450 r/m, vikt ca 47 kg


LPS-tank 1000EX: Vikt ca 75 kg, diameter 800 mm, höjd 2,6 m




Viktigt

I det här dokumentet och på produkten finns varnings- och upplysningstexter som skall följas för att inte riskera skada på person eller produkt. Här följer en sammanställning av symboler och hur dessa skall tolkas:


 **WARNING!** Risk för skada eller allvarlig skada om uppmaningen ej följs.

 **OBS!** Viss risk för skada om uppmaningen ej följs.

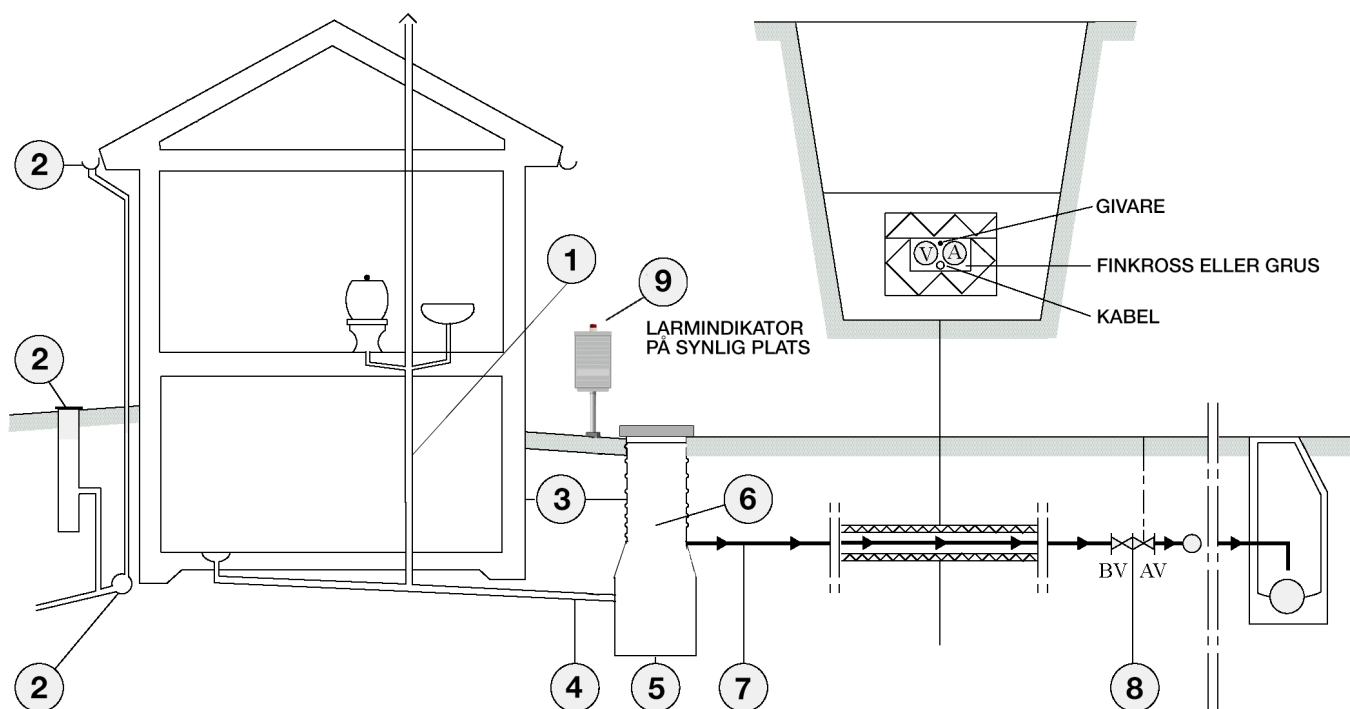
Transport

 **OBS!** Pump och tank skall förankras så att de inte faller eller rullar runt under transport.

Montage

 **WARNING!** Läs alla instruktioner innan montage påbörjas. Montage skall utföras av behörig fackman. Det finns risk för livsfarlig gas i samband med hantering av avloppsvatten. Se till att tanken är väl ventilerad innan arbete påbörjas.


Anvisningar för installation inom fastighet



1. Spillvatteninstallationen utförs med självfallsledning från fastighet till pumpstation.
2. Kontrollera att tak-, regn- och dräneringsvatten inte tillförs pumpenheten genom nya eller befintliga ledningar.
3. Avståndet från fastighet till pumpstation bör minimeras för att undvika inläckage i självfallsledningen.
4. Ledning mellan hus och pump skall vara tät. Anslutning mot pumpstation dim 110 mm.
5. Pumpenhet och automatikskåp installeras enligt instruktioner på följande sidor.
6. Om tryckledningen går ut på en nivå som ej är frostfri skall installationen kompletteras med isolering och/eller tillskottsvärme (t ex frostskyddskabel).
7. Tryckledningen utförs av $\varnothing 40$ mm ledning, PE DN40 med tryckklass PN 8 dim. Ledningen skall vara brunmärkt (blå märkning används för vatten). Kopplingarna ska vara typgodkända och avsedda för ändamålet.
8. Servisledning ansluts till avstängningsventil. Avstängningsventilen utförd i samband med huvudnätets utbyggnad.
9. Larmindikator sitter monterad på automatikskåp.

Föreskrifterna är generella. Vid speciella förutsättningar kontakta **Skandinavisk Kommunalteknik AB**.

Montering

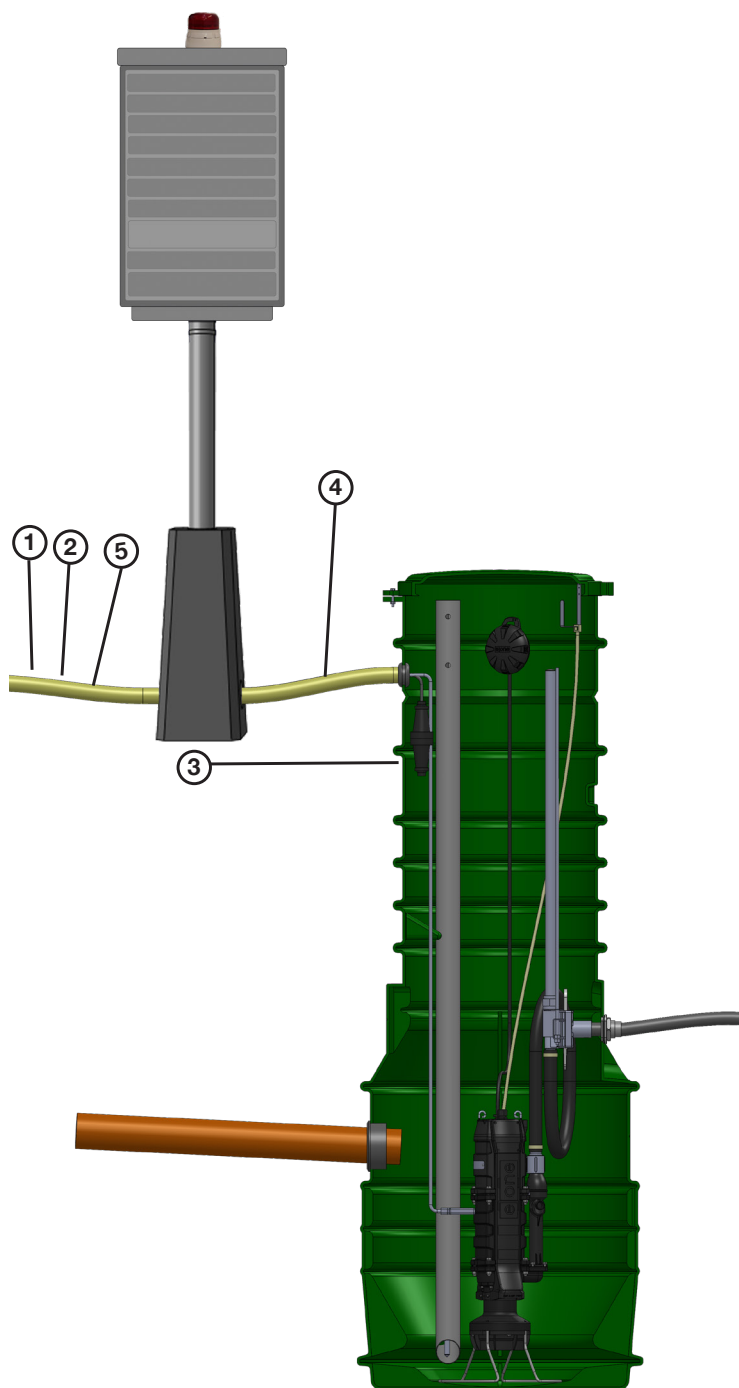
 **WARNING!** Einstallation skall utföras av behörig elektriker.

1. Anläggningen skall avsäkras med personskyddsautomat 13A Cat C enligt gällande el-föreskrifter.
2. Strömmatning mellan fastighet och automatik vid pumpstationen skall vara EKKJ 2x2,5+2,5 mm² eller likvärdig godkänd kabel för markförläggning. Kabeln bör förläggas i skyddsrör Ø50. Kabeln ska vara minst 2 m extra tilltagen vid automatikskåpet.
3. Automatikskåp monteras inom en radie av 5 m från pumpstationen.
4. Mellan stolpe och pumpstationen anläggs kabelskyddsrör Ø50, **högst 5 m långt och utan böjar**. Materialet runt stolpen packas ordentligt så att den står stadigt.

Automatikskåp

Pumpstationen levereras med ett automatikskåp som styr pumpen och hanterar larmfunktionen. Displayen visar spänning, startström, antal starter, drifttid och larmlogg.

Automatiken kan programmeras att utföra kontrolldrift, vilket innebär att pumpen kan starta själv vid olika tillfällen.

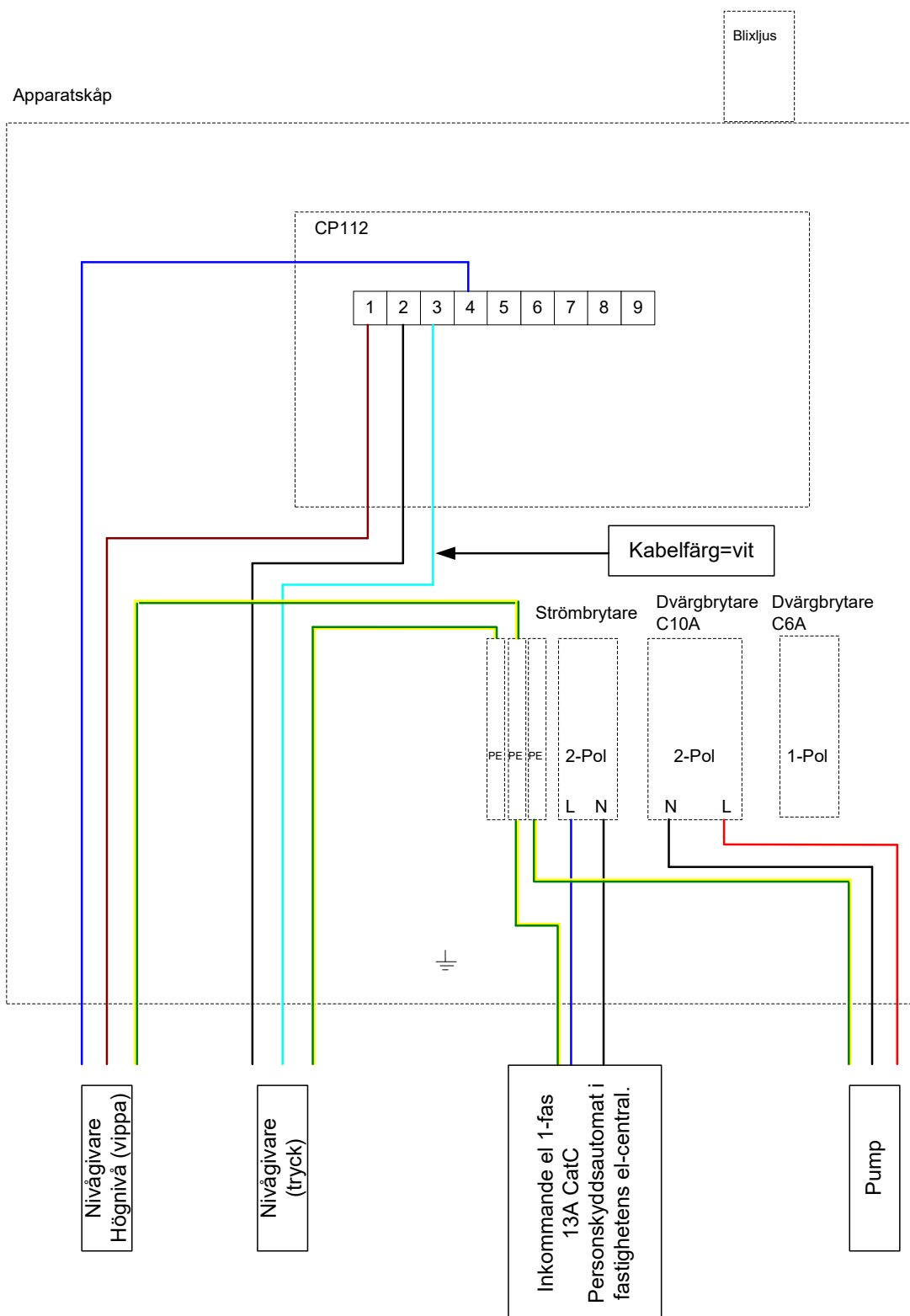


Kopplingschema automatiskåp

Fastighetsägarens elektriker ansluter inkommande kabel till huvudbrytare i automatiskåpet från erforderlig säkring i fastighetens elcentral.

Endast Vivab får manövrera huvudbrytaren.

Här visas en överskådlig bild hur elen skall kopplas in i skåpet



Säkerhetsföreskrifter

Fara



Följer du inte varningsinstruktionerna kan det leda till att du eller att utrustningen blir skadad

Vid installation

Fara

- Arbeta aldrig ensam
- Innan användning av elektriskutrustning försäkra er om att ingen risk föreligger för explosion
- Försäkra er om att lyftutrustningen är i bra skick
- Torrkör aldrig pumpen

El-inkoppling



Fara - Risk för elektriska stötar

Allt elarbete skall utföras av behörig personal med utbildning.

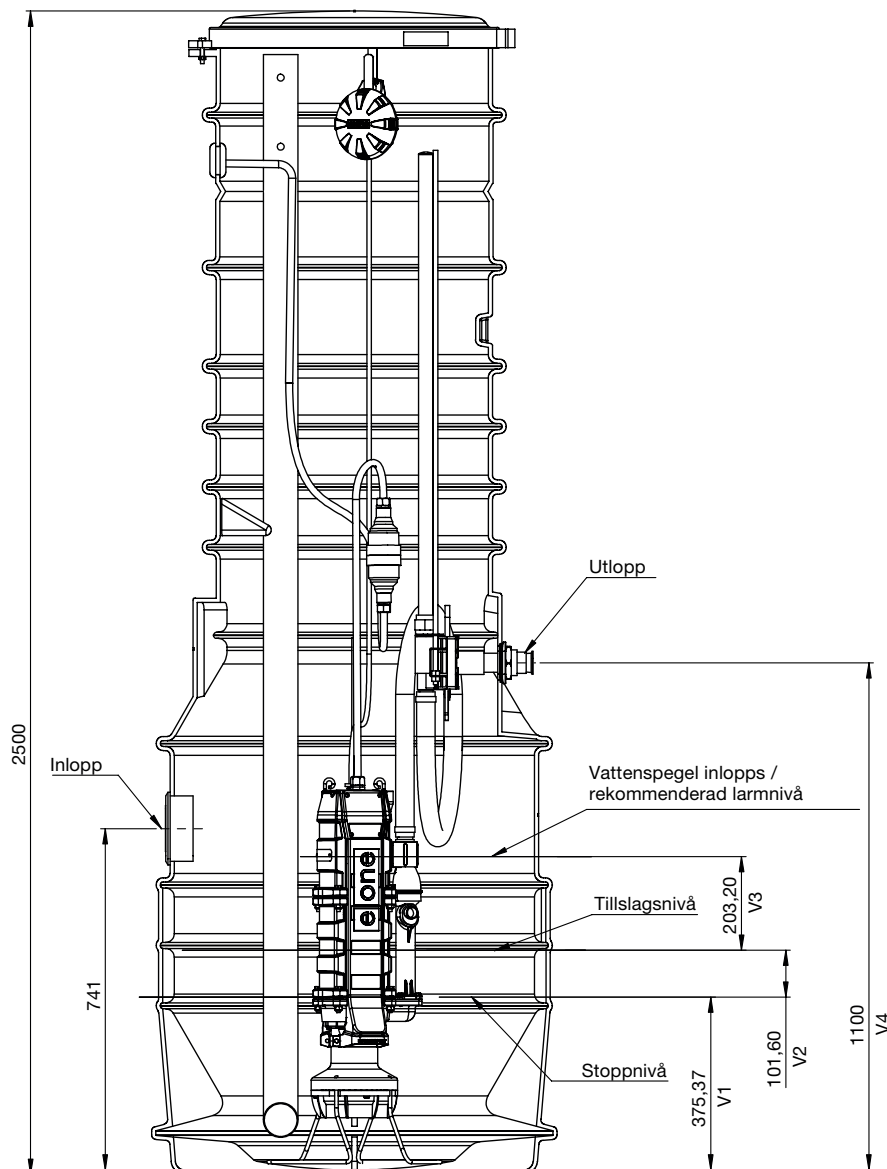
Skötsel

LPS-pumpstationen har automatik för start, stopp och larmnivå. Pumpen är konstruerad enligt gällande normer och väntas arbeta felfritt i årtal utan att förebyggande service behövs. Om pumpen av någon anledning ej skulle fungera, träder det automatiska larmsystemet i funktion och larm indikeras. Skulle detta hända skall VIVAB genast kontaktas. Vid larm skall ej ytterligare vatten spolats i avloppet förrän felet är avhjälpt.

Innan ni ringer och felanmäler till VIVAB, kontrollera att alla säkringar är hela, att strömbrytarna är tillslagna och att ström finns fram till automatikskåpet.

OBS! Hög vattennivå kan uppstå vid strömavbrott. Pumpen startar automatiskt vid behov efter strömavbrottets slut.

Låt strömmen till pumpstationen vara påslagen även när huset står tomt.



Sektion:	Volym (liter)
V1	125
V2	50
V3	105
V4	470
Hela tanken	865

Volymmått gäller tank utan pump, larmvipa, etc.

Vill du veta mer om lösningar och produkter för tryckavlopp?

Skandinavisk Kommunalteknik AB

Täby 08-544 407 90 | Mölndal 031-797 13 80 | Lund 046-261 05 90

info@kommunalteknik.se | www.kommunalteknik.se